

Vorabscheider und Entsorgungssysteme



Vorabscheider und Entsorgungssysteme

Vorabscheider zwischen Saugstelle und Saugereinheit angeordnet scheiden das unterschiedlichste Sauggut ab. Je nach Sauggut und Saugleistung ist, wird es in den unterschiedlichsten, bedarfsgerechten Vorabscheidern oder Entsorgungssystemen genutzt.



Vorabscheider-Tonnen, verzinkt,
35, 50, 110, 200 Liter, mit Deckel



Vorabscheider-Tonnen, V2A
70, 100, 200 Liter, mit Deckel



Industriesauger und
200 Liter Tonne mit Vorfilterzelle



DS 2... (und WS 3...)
mit verschiedenen
Entsorgungssystemen



DS 1... (und WS 2...)
mit verschiedenen Entsorgungssystemen

Systeme nach Ihren Anforderungen

Sauggut ab und entlasten so das Filter. Unabhängig davon, ob das Sauggut trocken, feucht oder naß sammelt oder getrennt, entsorgt oder wiederverwertet.



Fahrgarten
mit Kippvorrichtung

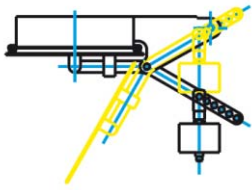


Saugaggregat mit Silo
- Silo mit eingebautem, regenerierbarem Filter
- auf einem Fahrgestell mit Absackvorrichtung

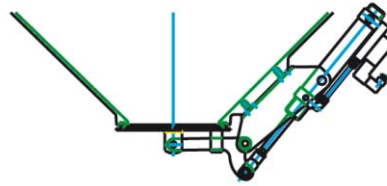


Hochgeschwindigkeits-Zyklon mit
kontinuierlichem Austrag

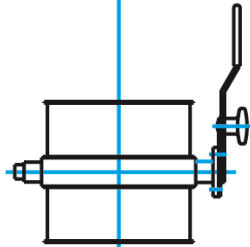
Austragungsmöglichkeiten



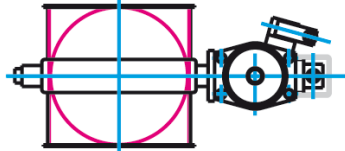
Gewichtsbelastete Klappe für DS 1... und DS 2...- Siloeinheiten, vacuumdicht



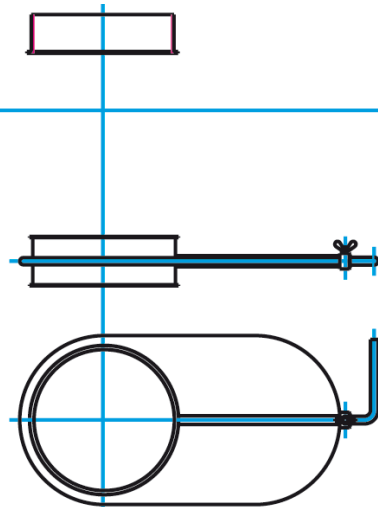
Elektropneumatische Klappe für DS 1...- Siloeinheiten, vacuumdicht



Rohrdrosselklappe mit Dichtung, bedingt vacuumdicht



Rohrdrosselklappe mit pneumatischem Antrieb, bedingt vacuumdicht



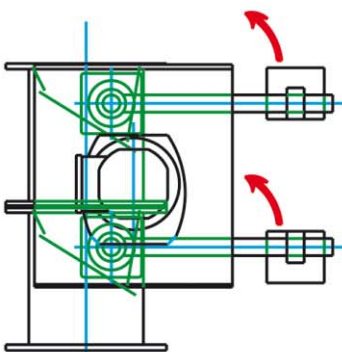
Rohrdrosselschieber ohne Dichtung, nicht vacuumdicht



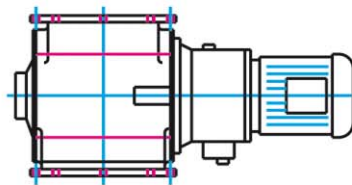
Absackstützen mit Sackschnalle



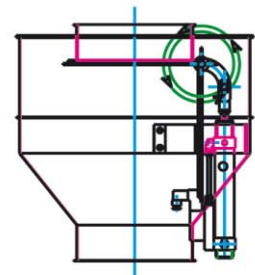
Schlauchanschluß



Elektrische Doppelpendelklappe, bedingt vakuumdicht



Elektrische Zellenradschleuse, bedingt vakuumdicht



Pneumatische Klappe zum staubfreien Entleeren für Siloeinheiten, vacuumdicht