

Стружкоотсасывающий агрегат SPS 250 SPS 35



Эффективная сепарация стружки и жидкостей

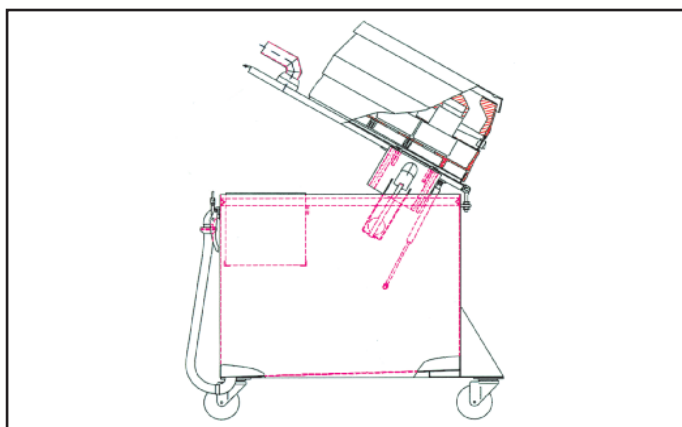
Эти специальные пылесосы подходят для очистки машин, отвода смоченной жидкостью стружки и одновременной сепарации смазочно-охлаждающего масла и смазочно-охлаждающих жидкостей.



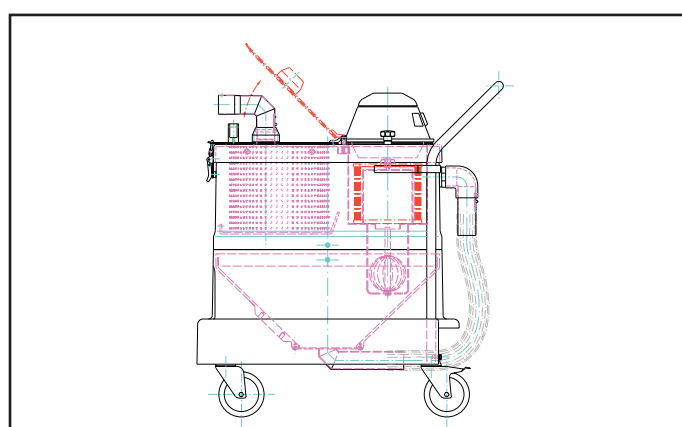
Тип SPS 250 



Тип SPS 35



- Сбор больших объемов материала с высоким содержанием жидкости
- Сбор тяжелой стружки
- Особенно хорошо подходит для обрабатывающих центров с системой управления откачкой в режиме продолжительного использования (исполнение для трехфазного тока)



- Очень удачное решение для узких станочных линий
- Также подходит для небольших объемов материала с незначительным содержанием жидкости

	SPS 250-W 24	SPS 250-W 36	SPS 250-D 15	SPS 250-D 22	SPS 250-D 40	SPS 35
Корпус	Сталь	Сталь	Сталь	Сталь	Сталь	Стеклопластик
Длина (мм)	1.100	1.100	1.100	1.100	1.100	845
Ширина (мм)	500	500	500	500	500	520
Высота (мм)	1.220	1.220	1.250	1.250	1.270	930
Мощность двигателя (Вт)	2 x 1.200	3 x 1.200	1.500	2.200	4.000	1.200
Напряжение (В)	230	230	400	400	400	230
Вакуум (мм вод. столба)	230	230	175	200	214	240
Подача воздуха (м ³ /ч)	275	410	230	270	410	160
Макс. вместимость (л)	150	150	150	150	150	35
Бак для стружки (л)	30	30	30	30	30	15
Предохранительный фильтр, масло- и водоотталкивающий ⁰						